

1) TOOL TYPE - GERAETETYP - DESCRIZIONE MACCHINA - TYPE D'OUTIL - TIPO DE MAQUINA

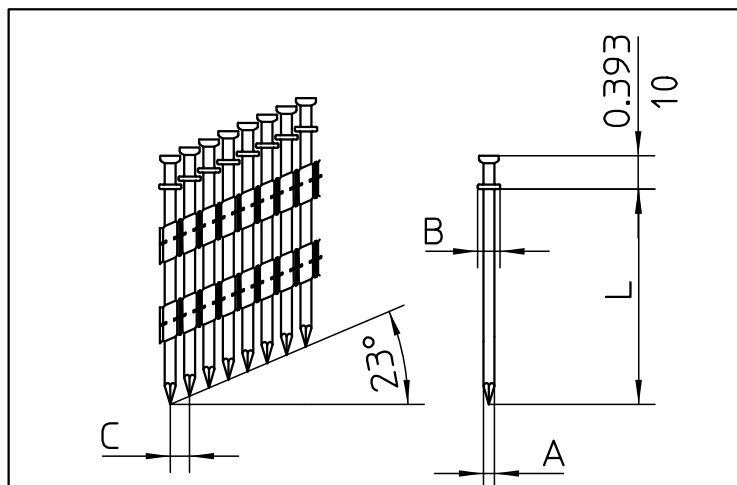


cod. 11827 F70G RHN22-90 DUPLEX

2) TOOL CHARACTERISTICS
 SPEZIFICATION DES GERAETES
 CARATTERISTICHE TECNICHE
 CARACTÉRISTIQUES DE L'OUTIL
 CARACTERÍSTICAS DE LA MAQUINA

HEIGHT HOEHE ALTEZZA HAUTEUR ALTURA	WIDTH BREITE LARGHEZZA LARGEUR ANCHURA	LENGTH LAENGE LUNGHEZZA LONGUEUR LONGITUD	WEIGHT GEWICHT PESO POIDS PESO
in. 14.76 mm. 375	in. 4.25 mm. 108	in. 14.41 mm. 366	lbs. 7.77 kg. 3.530

SHOT LIMIT SCHUSS GRENZE LIMITE COLPI LIMITE DE TIR LIMITE DE TIRO	1000 SHOTS/HOUR 1000 SCHÜSSE/STUNDE 1000 COLPI/ORA 1000 TIRS/HEURE 1000 DISPAROS/HORA	BATTERY VOLTAGE AKKUSPANNUNG VOLTAGGIO BATTERIA VOLTAGE DE BATERIE VOLTAGE DE BATERIA	6 VDC
SPEED GESCHWINDIGKEIT VELOCITA' VITESSE VELOCIDAD	2-3 SHOTS/SECOND 2-3 SCHÜSSE/SEKUNDE 2-3 COLPI/SECONDO 2-3 TIRS/SECONDE 2-3 DISPAROS/SEGUNDO	SHOTS/BATTERY SCHÜSSE/AKKU COLPI/BATTERIA TIRS/BATERIE DISPAROS/BATERIA	MAX. 5200
GAS TYPE GAS TYP TIPO GAS TYPE DE GAZ TIPO DE GAS	LIQUID PETROLEUM GAS LPG GPL GPL GLP	SHOTS/FUEL CELL SCHÜSSE/BRENNSTOFFPACKUNG COLPI/BOMBOLETTA TIRS/CARTOUCHE DE GAZ DISPAROS/CARTUCHO DE GAS	MAX. 1200
INPUT BATTERY CHARGE AKKU-LADUNG CARICABATTERIE CHARGE DE LA BATTERIE BATERIA CARGADA	220-240 VAC 50 Hz	OPERATING TEMPERATURE TEMPERATUR TEMPERATURA TEMPERATURE TEMPERATURA	-7/49°C 19/120°F
BATTERY CHARGE TIME AKKULADEZEIT TEMPO DI CARICA TEMPS DE CHARGE TIEMPO DE LA CARGA	1 HOUR 1 STUNDE 1 ORA 1 HEURE 1 HORA	BATTERY CAPACITY AKKUDAUER DURATA BATTERIA AUTONOMIE BATERIE DURACIÓN BATERIA	1650 mAh
LUBRICANT SCHMIEROEL LUBRIFICANTE LUBRIFIANT LUBRIFICANTE	SYNTHETIC GREASE (PTFE)	CYLINDER CLEANER ZYLINDERREINIGER PULIZIA CILINDRO NETTOYEUR CYLINDRE LIMPIEZA CILINDROS	CARBURETOR CLEANER
* ACTUATION SYSTEM * AUSLÖSEART * ATTUAZIONE * MISE EN OEUVRE * ACTUACIÓN			3 (SAFETY:FS)



3) FASTENER DATA
 ANGABEN ZU DEN BEFESTIGUNGSMITTELN
 CARATTERISTICHE TECNICHE FISSAGGI
 DONNÉES DES PROJECTILES
 DATOS DE CLAVOS

A) WIRE SCHAFT FILO ALAMBRE TIGE	in. 0.129 mm. 3.3
B) HEAD KOPF TESTA TÊTE CABEZA	in. 0.255 mm. 6.5
C) PITCH TEILUNG PASSO PAS PASO	in. 0.25 mm. 6.35
L) LENGTH LAENGE LUNGHEZZA LONGUEUR LONGITUD	in. 2 1/2" - 3 1/4" mm. 65 - 83
MAGAZINE CAPACITY MAGAZIN CAPAZITAET CAPACITA' CARICATORE CAPACITE' CHARGEUR CAPACIDAD CARGADOR	32 nails

* LOADING	BOTTOM LOADING
* LADEN	SIDE LOADING
* CARICAMENTO	TOP LOADING
* CHARGEUR	● REAR LOADING
* CARGA	COIL

* SEE INSTRUCTION MANUAL * SIEHE BETRIEBSANLEITUNG
 * VEDI MANUALE * VOIR MODE D'EMPLOI * VER EL MANUAL

NOISE CHARACTERISTICS GERÄUSCH - EMISSION DATEN CARATTERISTICHE RUMOROSITA' CARACTÉRISTIQUES ACOUSTIQUE CARACTERÍSTICAS DE RUIDO	EN 12549+A1:2008 EN ISO 4871:2009	$L_{WA,1s}$, :100.2 dB(A) - $K_{WA,1s}$, 2.5 $L_{pA,1s}$, :97.2 dB(A) - $K_{pA,1s}$, 2.5
--	--------------------------------------	---

VIBRATION VALUE VIBRATIONSWERT VALORE DI VIBRAZIONE VALEUR DE VIBRATION VALOR DE VIBRACIÓN	UNI ISO/TS 8662-11	m/s ² 5.26
--	-----------------------	-----------------------